

УДК 618.2-097.1:612.017.11]-092.9

СОСТОЯНИЕ ИММУНИТЕТА У ПОТОМСТВА КРЫС, ПОДВЕРГАВШИХСЯ ВОЗДЕЙСТВИЮ АНТИГЕНОВ *TOXOPLASMA GONDII*

Соколова Т.Ф., Новиков Д.Г., Индутный А.В., Турок Н.Е., Величко Г.Н.

Омская государственная медицинская академия, г. Омск

РЕЗЮМЕ

Вопрос о возможности развития нарушений в иммунной системе плода и новорожденного при хроническом токсоплазмозе недостаточно изучен. Цель исследования – выявить особенности изменений иммунитета у потомства крыс, перинатальное развитие которого происходило в условиях воздействия на материнский организм антигенов *T. gondii*. Проведено две серии экспериментов с внутривентральным введением корпускулярного антигена *T. gondii* самкам белых крыс линии Wistar в III триместре беременности (потомство самок – исследуемая группа из 137 животных). На 60-е сут крысят оценивали количество CD3⁺-клеток в крови и стандартной взвеси спленоцитов и показатели гемограммы, а также число антителообразующих клеток (АОК) к эритроцитам барана (ЭБ) в селезенке через 5 сут после введения ЭБ. В группу контроля были включены животные, родившиеся от самок, которым вводили физиологический раствор NaCl (118 животных). Оценку маркеров клеточной дифференцировки проводили на проточном цитометре Cytomics FC500 (Beckman Coulter, США) с использованием видоспецифических моноклональных антител Anti-Rat CD3-FITC (Beckman Coulter, США). На гематологическом анализаторе Excell-22 (США) оценивали параметры гемограммы. В исследуемой группе было обнаружено уменьшение количества CD3⁺-лимфоцитов в селезенке на 21,8% ($p = 0,0004$), АОК в селезенке на 27,3% ($p = 0,03$) и увеличение количества лейкоцитов в крови на 34,5% ($p = 0,009$) в сравнении с группой контроля. Было обнаружено, что суммарная мощность и крепость корреляционных плеяд, характеризующих взаимосвязь между изучаемыми показателями, в исследуемой группе крыс превышали таковые в контрольной группе ($\Sigma G_i = 16$; $\Sigma D_i = 4,38$ и $\Sigma G_i = 13$; $\Sigma D_i = 2,28$ соответственно), что, вероятно, обусловлено развитием декомпенсации адаптационных реакций иммунной системы и вторичного иммунодефицитного состояния у потомства крыс. Нарушения иммунореактивности, а также возможности оперативной перестройки системы иммунитета и выбора оптимального иммунного ответа у потомства крыс, перинатальное развитие которого происходило в условиях воздействия антигенов *T. gondii*, сохраняется длительно – в течение 60 сут постнатального периода.

КЛЮЧЕВЫЕ СЛОВА: антигены *T. gondii*, иммунный ответ, перинатальный период.

Введение

Инфицированность женщин во время беременности, сопровождающаяся снижением резистентности и иммунологической реактивности материнского организма, нередко способствует развитию многочисленных нарушений у плода и новорожденного [1–7]. К числу инфекционных агентов, которые могут передаваться трансплацентарно и вызывать заболевания плода и новорожденного, относится *Toxoplasma gondii*, а ее наличие в организме матери может стать предпосылкой для развития иммунодефицитного со-

стояния у будущего потомства [5, 6, 8–10]. Так, у детей, рожденных от женщин с токсоплазменной инфекцией, регистрируются сочетанные иммунные нарушения в виде снижения функциональной активности фагоцитирующих клеток и уменьшения показателей Т-клеточного звена иммунитета [1–3]. Свидетельством иммунодефицитного состояния у умерших детей с врожденным токсоплазмозом являлась атрофия тимуса [6]. Достаточно определенно установлены негативные эффекты острой формы токсоплазмоза при беременности и в постнатальном периоде [11, 12]. Однако до настоящего времени остается не вполне ясным вопрос о возможности развития нарушений в иммунной системе плода и новорожденного при хроническом токсоплазмозе. Вместе с тем нельзя исключить, что

✉ Новиков Дмитрий Георгиевич, тел. 8 (3812) 37-27-25;
e-mail: novikov.dm.omsk@gmail.com

при беременности, развивающейся у женщин с хроническим токсоплазмозом на фоне имеющихся вторичного иммунодефицита, гормональных нарушений и фетоплацентарной недостаточности, возможно его обострение с формированием патологии плода [3, 13, 14]. Развитие токсоплазмоза, в том числе и у беременных, чаще всего происходит на фоне иммуносупрессии и определяется состоянием Т-клеточного звена иммунитета [3, 13, 15–19]. Характерно, что обострение хронического токсоплазмоза является результатом иммунного дисбаланса – наличием выраженной сенсibilизации лейкоцитов к токсоплазменному антигену при отсутствии лабораторных признаков паразитемии [3, 13]. Данные изменения могут отразиться на течении перинатального периода и постнатальном развитии будущего потомства [20–22]. Однако вопросы о влиянии иммунных нарушений в организме беременных при токсоплазмозе на формирование системы иммунитета потомства и на ее функционирование, вкладе сенсibilизации беременных антигенными компонентами возбудителя при хроническом токсоплазмозе в развитие иммунодефицитного состояния у потомства в постнатальном периоде остаются открытыми.

Цель исследования – выявить особенности изменений иммунитета у потомства крыс, перинатальное развитие которого происходило в условиях воздействия на материнский организм антигенов *T. gondii*.

Материал и методы

Эксперименты выполнены на половозрелых самках крыс линии Wistar массой тела 200–220 г и их потомстве массой 43–68 г с соблюдением принципов гуманности, изложенных в директивах Европейского сообщества (86/609/ЕЕС) и Хельсинской декларации по защите позвоночных животных, используемых для лабораторных целей. Крыс содержали в условиях свободного доступа к воде и пище. Для получения датированной беременности в клетку к трем самкам подсаживали половозрелого самца той же линии. Первым днем беременности считали день обнаружения сперматозоидов в вагинальном мазке. За три дня до родов самок помещали в индивидуальные клетки, где они находились на протяжении всего периода вскармливания потомства. Животные были разделены на две группы: исследуемую и контрольную (15 и 10 самок соответственно). Самкам из исследуемой группы в III триместре беременности однократно вводили корпускулярный антиген *T. gondii* – комплекс антигенов наружной поверхности клеточной мембраны возбудителя белковой природы, полученный методом водно-эфирной экстракции (НИИ эпидемиологии и микробиологии имени Н.Ф. Гамалеи, Москва), в дозе

$10 \cdot 10^6$ клеток на 0,5 мл физиологического раствора, внутривентриально. В основу выбора дозы антигена легли имеющиеся данные о том, что экспериментальное введение мышам $5 \cdot 10^5$ трофозоитов *T. gondii* ($0,25 \cdot 10^5$ на 1 г массы тела) приводило к их размножению в организме животного и длительной персистенции возбудителя в тканях и органах [13]. Доза антигена была скорректирована с учетом массы объекта исследования. Посредством данной методики моделировали персистенцию антигена *T. gondii* при хроническом токсоплазмозе для исключения влияния на иммунный процесс возможной активации размножения возбудителя. Однократное введение антигена обосновано результатами наших предварительных исследований о длительном (до 20 дней) сохранении корпускулярного антигена в органах иммуноопоза у крыс. Также при однократном введении снижается вероятность как развития острофазовой воспалительной реакции в ответ на повреждение, так и инфицирования. Крысам из группы контроля в те же сроки беременности внутривентриально был введен 0,9%-й раствор NaCl. С потомством крыс исследуемой и контрольной групп (137 и 118 животных соответственно) было проведено две серии экспериментов. В первой серии осуществлялась оценка количественных показателей системы крови и иммунного статуса и их взаимосвязей у потомства крыс, рожденного от самок, которым проводилось введение антигенов *T. gondii* (1-я группа) и физиологического раствора (2-я группа).

Во второй серии эксперимента у потомства крыс из исследуемой и контрольной групп (59 и 62 животных соответственно) оценивали развитие первичного иммунного ответа на тимусзависимый антиген – эритроциты барана (ЭБ), для чего им внутривентриально за 5 сут до эвтаназии вводили ЭБ в количестве $3 \cdot 10^9$ клеток.

В течение 60 сут после рождения, до достижения потомством препубертантного периода, осуществлялось ежедневное наблюдение за потомством с регистрацией случаев гибели новорожденных. Отдаленные последствия влияния введения антигенов *T. gondii* беременным самкам на иммунную систему потомства исследовали на 60-е сут. Эвтаназию проводили под эфирным наркозом путем обескровливания (взятии крови из верхушки сердца). При вскрытии проводились оценка состояния органов иммуногенеза, а также взятие материала для иммунологических и гематологических исследований. Материалом для исследования служили кровь, тимус, селезенка, брыжеечные лимфатические узлы.

Оценку маркеров клеточной дифференцировки проводили на проточном цитометре Cytomics FC500 (Beckman Coulter, США) с использованием видоспецифических моноклональных антител Anti-Rat CD3-FITC

(Beckman Coulter, США). Определяли количество $CD3^+$ -клеток в крови и стандартной взвеси спленоцитов с предварительным измельчением ткани селезенки на гомогенизаторе Dispomix 25S. На гематологическом анализаторе Excell-22 (США) подсчитывали количество лейкоцитов (лимфоцитов, нейтрофилов, моноцитов, эозинофилов и базофилов), эритроцитов, определяли концентрацию гемоглобина, показатель гематокрита, средний объем эритроцита (MCV), ширину распределения эритроцитов по объему (RDV-CV), среднюю концентрацию гемоглобина в эритроцитах (MCHC), среднее содержание гемоглобина в эритроците (MCH). Регистрировали количество тромбоцитов, тромбоцит, средний объем тромбоцита (MPV), ширину распределения тромбоцитов по объему (PDW).

Во второй серии эксперимента оценивали влияние введения антигенов *T. gondii* во время беременности на формирование гуморального иммунного ответа у потомства крыс при помощи прямого метода локального гемолиза по Cunningham [23] по изменению накопления числа антителообразующих клеток (АОК), секретирующих IgM-антитела к ЭБ в селезенке. Число АОК к ЭБ учитывали на пике иммунного ответа через 5 сут после иммунизации.

Статистическую оценку осуществляли с помощью параметрических и непараметрических методов в зависимости от характера распределения, дисперсии и численности вариационных рядов. Сравнение двух попарно несвязанных выборок по их средним тенденциям проводили с помощью *t*-критерия Стьюдента для нормального распределения или критерия Манна–Уитни для распределения, отличающегося от нормального. Различия оценивались как статистически значимые при уровне $p < 0,05$. Взаимосвязь между отдельными показателями определяли с помощью корреляционного анализа (коэффициент корреляции Спирмена), систему связей оценивали с применением метода корреляционных плеяд [24].

Обработку полученных данных и статистический анализ проводили при помощи табличного редактора Microsoft Excell 2003 и пакета SPSS 12.0. Анализ корреляционных плеяд осуществляли с использованием разработанной в ЦНИЛ ОмГМА программы R_med (свидетельство о государственной регистрации программы для ЭВМ № 2011614225).

Результаты

Данные проведенного исследования свидетельствовали о том, что потомство крыс, перинатальное развитие которого происходило в условиях воздействия на материнский организм антигенов *T. gondii*, оказалось менее жизнеспособным, чем в группе контроля: 19 из 137 новорожденных погибли в течение 3 сут по-

сле рождения, преимущественно в 1-е сут, еще 6 крыс погибло в более поздние сроки. При осмотре у 7 новорожденных были установлены грубые аномалии развития глазных яблок. В контрольной группе случаев гибели животных на протяжении эксперимента не наблюдалось. Прирост массы тела крысят в 1-й группе был ниже, чем в группе контроля: так, масса тела крыс из исследуемой группы на 60-е сут жизни составила $(48,0 \pm 2,4)$ г, в группе контроля – $(64,7 \pm 3,1)$ г ($p = 0,02$). У крысят, рожденных от самок, подвергшихся воздействию токсоплазменного антигена, было выявлено увеличение брыжеечных лимфоузлов, образующих конгломераты в виде тяжей, расположенных вдоль кишечника. Селезенка имела зернистую структуру, визуализировались фолликулы. Масса тимуса у потомства сенсibilизированных крыс была снижена – $(172,1 \pm 10,2)$ мг против $(242,3 \pm 12,4)$ мг в группе контроля ($p = 0,002$), у отдельных особей в тканях тимуса наблюдались кровоизлияния.

Введение беременным особям антигена *T. gondii* сопровождалось сдвигами в системе иммунитета их потомства, прослеживаемыми как на уровне лейкограммы, так и на уровне показателей клеточного и гуморального звеньев иммунитета (таблица).

Сравнительный анализ показателей в 1-й и 2-й группах выявил, что количество лейкоцитов у потомства крыс, перинатальное развитие которого происходило в условиях воздействия на материнский организм антигенов *T. gondii*, было на 34,5% выше, чем в группе контроля ($p = 0,009$). Число моноцитов и эозинофилов в исследуемой группе было сопоставимо со значениями, полученными в группе контроля, количество базофилов было значительно выше ($p = 0,014$). Характеристики эритроцитов (форма, размер, объем, насыщение гемоглобином) у потомства крыс из исследуемой и контрольной групп практически не различались. Не было обнаружено различий тромбоцитарных параметров гемограммы за исключением среднего объема тромбоцитов, который в 1-й группе был ниже на 9,5% ($p = 0,02$). При оценке Т-клеточной популяции у двухмесячного потомства крыс, перинатальное развитие которого происходило в условиях воздействия на материнский организм антигенов *T. gondii*, было обнаружено уменьшение количества $CD3^+$ -лимфоцитов в селезенке на 21,8% в сравнении с группой контроля ($p = 0,0004$) (таблица).

При изучении влияния введения антигена *T. gondii* материнским особям на гуморальный иммунный ответ к ЭБ у потомства обнаружен определенный иммуносупрессивный эффект. Количество АОК у крысят было снижено на 27,3% $((42,1 \pm 4,2) \cdot 10^3$ клеток против $(57,9 \pm 3,7) \cdot 10^3$ клеток в группе контроля, $p = 0,03$).

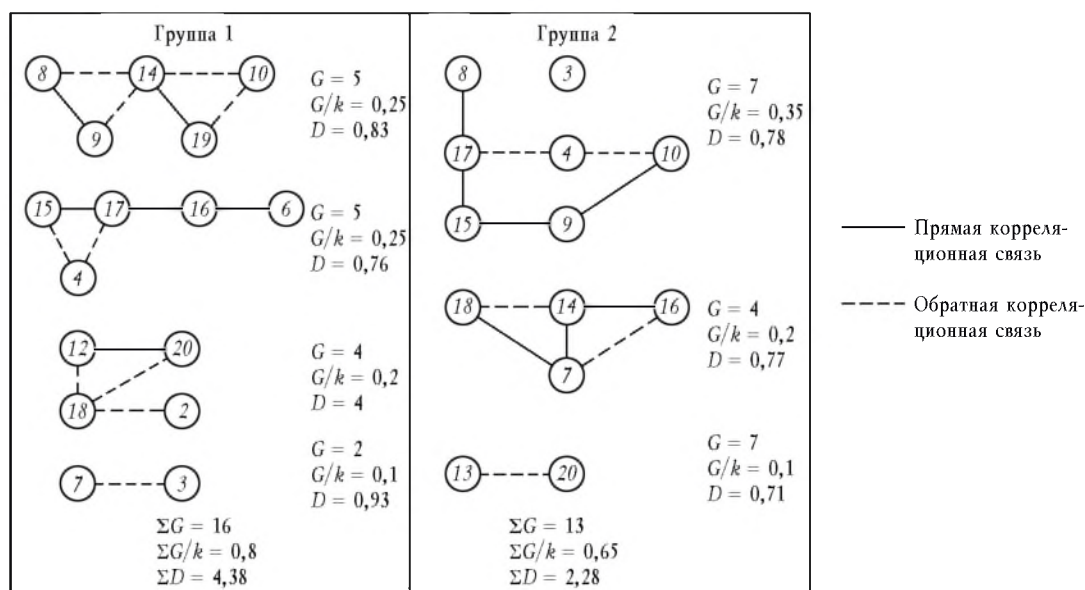
Показатели иммунитета и системы крови у потомства крыс, перинатальное развитие которого происходило в условиях воздействия антигенов <i>T. gondii</i>			
Показатель	Контрольная группа	Исследуемая группа	<i>p</i>
Лейкоциты в крови, $\cdot 10^9/\text{л}$	$5,5 \pm 0,5$	$7,4 \pm 0,5$	0,009
Лимфоциты в крови, %	$65,6 \pm 2,8$	$66,7 \pm 2,1$	>0,05
T-лимфоциты (CD3 ⁺) в селезенке, %	$80,4 \pm 2,4$	$62,9 \pm 2,9$	0,0004
Нейтрофилы в крови, %	$23,7 \pm 2,7$	$21,7 \pm 3,2$	>0,05
Моноциты в крови, %	6,4 (4,1; 7,1)	5,4 (5,1; 7,2)	>0,05
Эозинофилы в крови, %	2,1 (0,9; 2,7)	1,7 (1,3; 1,8)	>0,05
Базофилы в крови, %	$1,4 \pm 0,3$	$2,7 \pm 0,4$	0,014
Эритроциты (RBC), $\cdot 10^{12}/\text{л}$	$5,6 \pm 0,5$	$5,8 \pm 0,5$	>0,05
Гемоглобин, г/л	$103,0 \pm 7,0$	$99,2 \pm 10,5$	>0,05
Гематокрит, %	27,2 (19,3; 38,5)	28,6 (26,4; 32,4)	>0,05
Средний объем эритроцита (MCV), фл	$60,7 \pm 1,6$	$60,6 \pm 1,7$	>0,05
Среднее содержание гемоглобина в эритроците (MCH), пг	$18,5 \pm 0,4$	$17,0 \pm 0,5$	>0,05
Средняя концентрация гемоглобина в эритроците (MCHC), г/л	$301,0 \pm 6,9$	$287,0 \pm 5,9$	>0,05
Ширина распределения RBC по объему (RDW-CV), %	$17,7 \pm 0,8$	$19,5 \pm 1,7$	>0,05
Тромбоциты, $\cdot 10^9/\text{л}$	496 (364; 614)	421 (352; 550)	>0,05
Средний объем тромбоцита (MPV), фл	$6,3 \pm 0,2$	$5,7 \pm 0,14$	0,02
Ширина распределения тромбоцитов по объему (PDW), фл	13,3(7,9; 14,4)	14,4 (14,0; 14,7)	>0,05
Тромбокрит (PCT), %	$0,34 \pm 0,04$	$0,29 \pm 0,06$	>0,05
АОК в селезенке, $\cdot 10^3$ кл.	$57,9 \pm 3,7$	$42,1 \pm 4,2$	0,03

Примечание. $M \pm m$ – среднее арифметическое значение с ошибкой для нормального распределения; $Me (Q_1; Q_3)$ – значение медианы (1-го и 3-го квартилей) для распределения, отличающегося от нормального.

Ряд авторов обоснованно предполагают проводить не только оценку взаимоотношений всех типов клеток, составляющих систему защиты организма: фагоцитирующих клеток моноцитов и нейтрофилов; эозинофилов и базофилов, организующих очаг воспаления; лимфоцитов разных типов, определяющих строгую специфичность иммунных реакций, но и клеток, участвующих в поддержании гомеостаза, иммунных процессов и воспалительных реакций: эритроцитов и тромбоцитов [25, 26]. С целью интегральной оценки функционального состояния иммунной системы нами был проведен корреляционный анализ взаимосвязей между значениями исследованных параметров крови и ткани селезенки с вычислением коэффициента корреляции Спирмена r . Как следует из полученных данных, исследуемая и контрольная группы отличались по количеству статистически значимых ($p < 0,05$) корреляционных связей. В группе контроля отмечено 35 значимых взаимосвязей средней силы ($0,5 < r < 0,699$), в исследуемой группе – 16, а число сильных связей ($0,7 < r < 1$) было равно 15 и 16 соответственно. Дальнейший анализ выявленной системы связей, т.е. полной матрицы парных корреляций изученных признаков, проводили с помощью метода корреляционных плеяд, позволяющего выделить блок наиболее сильно коррелирующих признаков [26]. Корреляционные плеяды были определены на уровне $r > 0,7$ (рисунок). Взаимосвязанные признаки у животных группы контроля составили три плеяды (рисунок). Формы первой и второй плеяд соответствовали сложному по структуре типу – «сети» [26]. Это наиболее прочный тип плеяды, так как выпадение одного или даже нескольких членов не приводит к ее

распаду. Первая плеяда в результате наличия прямых и обратных корреляционных связей объединяла количество лимфоцитов, нейтрофилов, эритроцитов, тромбоцитов, содержание гемоглобина, значение гематокрита и тромбокрита, вторая – показатели, характеризующие гетерогенность популяции эритроцитов (RDW) и тромбоцитов (PDW), объем тромбоцитов (MPV) и количество базофилов. Третья плеяда имела вид «цепи» [26] и объединяла концентрацию гемоглобина в эритроцитах (MCHC) и количество CD3⁺-клеток селезенки. Это наиболее непрочный вид плеяды, в котором каждый признак может иметь не более двух связей и выпадение любого члена ведет к ее распаду. Для мощности плеяды (G), определяющей число входящих в нее членов, были определены следующие значения $G_1 = 7$, $G_2 = 4$, $G_3 = 2$. Суммарная мощность ($\sum G_i$) составила 13. Относительная мощность плеяды (G/k , где k – общее число признаков) равнялась $G/k_1 = 0,35$; $G/k_2 = 0,2$; $G/k_3 = 0,1$; $\sum(G/k_i) = 0,65$. Крепость плеяд (D – среднее арифметическое абсолютных величин внутриплеядных коэффициентов корреляции) была равна: $D_1 = 0,78$; $D_2 = 0,77$; $D_3 = 0,73$. Суммарная крепость плеяд ($\sum D_i$) в группе контроля составила 2,28.

Введение антигена *T. gondii* самкам во время беременности сопровождалось не только количественными сдвигами значений показателей системы иммунитета крысят через 60 дней после рождения (таблица), но и изменением корреляционных взаимоотношений между ними (рисунок). Так, изменения у животных 1-й группы сопровождалось образованием четырех корреляционных плеяд с прямыми и обратными связями, три из которых имели вид «сети» и одна «цепи».



Структура развернутых корреляционных плеяд исследуемых признаков у потомства крыс, перинатальное развитие которого происходило в условиях воздействия на материнский организм антигенов *T. gondii* (группа 1) и крыс из группы контроля (группа 2): 1 – масса тимуса, мг; 2 – лейкоциты в крови, $\cdot 10^9/\lambda$; 3 – нейтрофилы в крови, %; 4 – лимфоциты в крови, %; 5 – моноциты в крови, %; 6 – эозинофилы в крови, %; 7 – базофилы в крови, %; 8 – эритроциты (RBC), $\cdot 10^{12}/\lambda$; 9 – гемоглобин, г/л; 10 – гематокрит, %; 11 – средний объем эритроцита (MCV), фл, мкм^3 ; 12 – среднее содержание гемоглобина в эритроците (MCH), пг; 13 – средняя концентрация гемоглобина в эритроците (MCHC), г/дл (%); 14 – ширина распределения RBC по объему (RDW-CV), %; 15 – тромбоциты, $\cdot 10^9/\lambda$; 16 – средний объем тромбоцита (MPV), фл; 17 – тромбокрит (PCT), %; 18 – ширина распределения тромбоцитов по объему (PDW), %; 19 – Т-лимфоциты (CD3^+) в крови, %; 20 – Т-лимфоциты (CD3^+) в селезенке, %

Первую плеяду формировали следующие показатели: количество CD3^+ -клеток крови, эритроцитов, гемоглобина, гематокрит и RDW. Мощность плеяды $G_1 = 5$, относительная мощность $G/k_1 = 0,25$, крепость $D_1 = 0,83$. Во вторую плеяду вошли количество лимфоцитов, эозинофилов, тромбоцитов, MPV, тромбокрит. Мощность плеяды $G_2 = 5$, относительная мощность $G/k_2 = 0,25$, крепость $D_2 = 0,76$. Третья плеяда была образована количеством лейкоцитов, CD3^+ -клеток селезенки, MCH и PDW. Мощность плеяды $G_3 = 4$, относительная мощность $G/k_3 = 0,2$, крепость $D_3 = 0,79$. В четвертую плеяду вошли количество нейтрофилов и базофилов. Мощность плеяды $G_4 = 2$, относительная мощность $G/k_4 = 0,1$, крепость $D_4 = 0,93$. При оценке суммарных характеристик плеяд выявлено, что их суммарная мощность в исследуемой группе крыс $\Sigma G_i = 16$ превышала уровень суммарной мощности плеяд в контрольной группе крыс $\Sigma G_i = 13$. Соответственно и сумма относительных мощностей этих плеяд $\Sigma(G/k_i) = 0,8$ превосходила аналогичные показатели группы контроля $\Sigma(G/k_i) = 0,65$. Суммарная крепость плеяд $\Sigma D_i = 4,38$ у крыс исследуемой группы была почти в 2 раза больше, чем в группе контроля $\Sigma D_i = 2,28$.

Обсуждение

Полученные результаты свидетельствуют о том, что у потомства крыс, перинатальное развитие кото-

рых происходило в условиях воздействия на материнский организм комплекса антигенов наружной клеточной мембраны *T. gondii* в III триместре беременности, функционирование иммунной системы претерпевает значительные изменения, сохраняющиеся длительное время после рождения. Известно, что именно в этот период беременности, в связи с повышенной проницаемостью плаценты, риск внутриутробного заражения плода в случае первичного инфицирования беременной резко увеличивается [11]. Развитие фетоплацентарной недостаточности, приводящее к ухудшению перинатальных исходов, наблюдается и у беременных с хроническим токсоплазмозом [3]. Неблагоприятные условия (антигенемия), в которых находится мать в период дифференцировки лимфоидных структур плода, существенно влияют на их последующее функционирование не только в критические периоды становления иммунной системы в постнатальном онтогенезе, но и во время полного созревания иммунной системы в пренубертантном периоде (60-е сут жизни крысят). Именно в это время физиологические иммунодефициты, дополненные иммунотропным воздействием антигена *T. gondii*, становятся причиной формирования хронической патологии иммунной системы. В последующем половое созревание и связанная с ним секреция половых гормонов, приводящая к существенному подавлению клеточного иммунитета, могут усилить

выраженность иммунных нарушений. Выявленная нами дисфункция иммунной системы у потомства крыс, перинатальное развитие которого происходило в условиях воздействия на материнский организм антигенов *T. gondii*, проявлялась лимфаденитом, дисплазией тимуса, структурными нарушениями селезенки и уменьшением количества Т-лимфоцитов в ней на фоне увеличения общего количества лейкоцитов на 60-е сут постнатального онтогенеза. Наряду с описанными феноменами в исследуемой группе крыс также было обнаружено снижение способности к образованию АОК в сравнении с контрольной группой.

Структурные и функциональные дефекты в клеточном и гуморальном звене иммунитета можно охарактеризовать как стадию декомпенсации адаптационных реакций иммунной системы и развитие вторичного иммунодефицитного состояния у потомства крыс, перинатальное развитие которого происходило в условиях воздействия на материнский организм антигенов *T. gondii*. Аналогичные изменения иммунного гомеостаза: атрофия тимуса, сочетанные иммунные нарушения в виде снижения количества фагоцитирующих клеток, уменьшения показателей Т-клеточного звена иммунитета – выявлены у детей, рожденных от женщин с токсоплазменной инфекцией [1, 2, 6]. Учитывая наличие длительной сенсибилизации к антигенам *T. gondii*, повышенную проницаемость плаценты у беременных с хроническим токсоплазмозом, полученные нами данные можно экстраполировать и на особенности течения постнатального периода, прогнозируя развитие вторичного иммунодефицита в последующие периоды онтогенеза.

Установлено, что сенсибилизация во время беременности изменяет не только морфофункциональные характеристики лимфоидных органов, количественные показатели клеточного и гуморального иммунитета, но и нарушает сложившуюся интеграцию существующих взаимосвязей признаков в системе иммунитета потомков сенсибилизированных особей, их обобщенную деятельность, способствует переходу системы иммунитета на работу по неадекватной программе, приводящей к снижению мобильности системы, которая в результате этого становится более уязвимой [27, 28]. Усиление мощности и крепости плеед, увеличивающее жесткость системы и снижающее ее функциональную подвижность, способно быть одной из причин обнаруженных нарушений развития иммунного ответа на вновь поступившие в организм тимусзависимые антигены. Наличие функционального срыва иммунной системы у потомства крыс, перинатальное развитие которого происходило в условиях воздействия на материнский организм антигенов *T. gondii*, подтверждает и снижение

силы обратной корреляции между содержанием лимфоцитов и нейтрофилов по отношению к группе контроля. Ослабление жестко детерминированной связи между численностью регуляторных и эффекторных субпопуляций иммунокомпетентных клеток считается одним из критериев дезадаптации [26].

Нарушения иммунореактивности, а также возможности оперативной перестройки системы иммунитета и выбора оптимального иммунного ответа у потомства крыс, перинатальное развитие которого происходило в условиях воздействия антигенов *T. gondii*, сохраняются длительно, что проявляется на 60-е сут постнатального периода. Клинические наблюдения показывают, что у новорожденных при внутриутробной инфекции продолжительность иммунной депрессии может составлять более 6 мес [7].

Заключение

Экспериментально показано, что воздействие в пренатальном и постнатальном периодах комплекса антигенов наружной клеточной мембраны *T. gondii* проявляется декомпенсацией адаптационных процессов в иммунной системе, сопровождающейся вторичным иммунодефицитом.

Исследование выполнено в рамках Государственного задания Минздрава России по приоритетному направлению науки «Инфекции». Номер государственной регистрации НИР: 01201251438.

Литература

1. Барычева А.Ю. Клинические и иммунологические особенности врожденного токсоплазмоза // Российский вестник перинатологии и педиатрии. 2004. Т. 29, № 2. С. 55–59.
2. Барычева А.Ю., Орехов К.В. Клинико-иммунологические особенности врожденного токсоплазмоза у детей первого года жизни // Иммунология. 2004. № 6. С. 358–361.
3. Долгих Т.И. Токсоплазмоз: современная стратегия лабораторной диагностики // Инфекция и иммунитет. 2011. Т. 1, № 1. С. 43–50.
4. Подзолкова Н.М., Скворцова М.Ю., Мельникова Н.И., Острейков И.Ф. Внутриутробная инфекция: современное состояние проблемы // Акушерство и гинекология. 2009. № 3. С. 27–32.
5. Савичева А.М., Шитицына Е.В. Перинатальные инфекции: проблемы и пути решения // Акушерство и гинекология. 2009. № 3. С. 33–38.
6. Самодова О.В., Титова А.В. Отдаленные последствия и исходы врожденного токсоплазмоза // Детские инфекции. 2010. № 1. С. 32–34.
7. Сидорова И.С., Алешкин В.А., Афанасьев С.С., Матвиенко Н.А. Состояние иммунной системы у беременных и новорожденных группы высокого риска по внутриутробному инфицированию // Российский вестник перинатологии и педиатрии. 1999. № 6. С. 10–16.
8. Bessieres M.H., Berrebi A., Cassaing S., Fillaux J., Cambus J.P., Berry A., Assouline C., Ayoubi J.M., Magnaval J.F. Diag-

- nosis of congenital toxoplasmosis: prenatal and neonatal evaluation of methods used in Toulouse University Hospital and incidence of congenital toxoplasmosis // Mem. Inst. Oswaldo Cruz. 2009. V. 104, № 2. P. 389–392.
9. *Fernandes R.C., Vasconcellos V.P., Araujo L.C., Medina-Acosta E.* Vertical transmission of HIV and toxoplasma by reactivation in a chronically infected women // Braz. J. Infect. Dis. 2009. V. 13, № 1. P. 70–71.
 10. *Reis V.V., Tessaro M.M., D'Azevedo P.A.* Toxoplasma-IgA and IgG-avidity in single samples from areas with a high infection rate can determine the risk of mother-to-child transmission // Rev. Inst. Mtd. Trop. Sao Paulo. 2006. V. 48, № 2. P. 93–98.
 11. *Gilbert R., Tan H.R., Gliffe S., Guy E., Stanford M.* Symptomatic toxoplasma infection due to congenital and postnatally acquired infection // Arch. Dis. Child. 2006. V. 91, № 6. P. 495–498.
 12. *Hedman K., Lappalainen M., Seppala I., Makela O.* Recent primary toxoplasma infection indicated by a low avidity of specific IgG // J. Inf. Dis. 1989. V. 159, № 4. P. 736–740.
 13. *Гончаров Д.Б., Мезенцева М.В., Сургучева И.М., Кобец Н.В., Игнатова Н.Г., Щербенко В.Э., Наровлянский А.Н.* Продукция цитокинов при экспериментальном токсоплазмозе // Медицинская паразитология. 2008. № 1. С. 16–19.
 14. *Williams S.L., Burton E.C.* Disseminated toxoplasmosis in a patient with undiagnosed AIDS // Proc. (Bayl Univ Med Cent). 2009. V. 22, № 1. P. 2.
 15. *Боброва О.В.* Особенности патогенеза токсоплазменной инфекции // Международный медицинский журнал. 2009. № 3. С. 129–134.
 16. *Васильев В.В.* Токсоплазмоз: современные научно-практические подходы. Н. Новгород: Современная медицина, 2002. 235 с.
 17. *Denkers E.Y., Gazzinelli R.T.* Regulation and function of T-cell-mediated immunity during *Toxoplasma gondii* infection // Clin. Microbiol. Rev. 1998. V. 11, № 4. P. 569–588.
 18. *Prigione I., Faccetti P., Ghiotto F., Tasso P., Pistoia V.* *Toxoplasma gondii*-specific CD4⁺ T-cell clones from healthy, latently infected humans display a Th0 profile of cytokine secretion // Eur. J. Immunol. 1995. V. 25, № 5. P. 1298–1305.
 19. *Suzuki L.A., Rocha R.J., Rossi C.L.* Evaluation of serological markers for the immunodiagnosis of acute acquired toxoplasmosis // J. Med. Microbiol. 2001. V. 50, № 1. P. 62–70.
 20. *Полятаев А.Б.* Иммунофизиология и иммунопатология. М.: Мед. информ. агентство, 2008. 208 с.
 21. *Титов А.П., Кирильчик Е.Ю., Канашкова Т.А.* Особенности строения, развития и функционирования иммунной системы детского организма // Медицинские новости. 2009. № 5. С. 7–16.
 22. *Харченко Е.П.* Иммунная привилегия: патологический аспект // Иммунология. 2009. № 4. С. 249–255.
 23. *Лимфоциты: методы: пер. с англ. / под ред. Дж. Клауса.* М.: Мир, 1990. 393 с.
 24. *Терентьев П.В.* Практикум по биометрии. Л.: Изд-во ЛГУ, 1977. 152 с.
 25. *Козлов А.Г., Борисов С.В., Смирнова С.В., Савченко А.А.* Практические аспекты диагностики и лечения иммунных нарушений. Новосибирск: Наука, 2009. 274 с.
 26. *Михайленко А.А., Федотова Т.А.* Роль корреляционных взаимосвязей в оценке функциональных возможностей иммунной системы // Иммунология. 2000. № 6. С. 59–61.
 27. *Крыжановский Г.Н.* Дизрегуляторная патология // Патол. физиология и эксперим. терапия. 2002. № 3. С. 2–18.
 28. *Крыжановский Г.Н.* Системная дезинтегродия и растворивание функциональных структур как общебиологические закономерности // Патол. физиология и эксперим. терапия. 1977. № 6. С. 30–40.

Поступила в редакцию 27.04.2014 г.

Утверждена к печати 09.10.2014 г.

Соколова Татьяна Федоровна – д-р мед. наук, ЦНИЛ, Научно-образовательный центр лабораторной медицины ОмГМА (г. Омск).

Новиков Дмитрий Георгиевич (✉) – канд. мед. наук, ЦНИЛ, Научно-образовательный центр лабораторной медицины ОмГМА (г. Омск).

Индутный Антон Васильевич – д-р мед. наук, ЦНИЛ, Научно-образовательный центр лабораторной медицины ОмГМА (г. Омск).

Турок Надежда Ефимовна – канд. биол. наук, ЦНИЛ, Научно-образовательный центр лабораторной медицины ОмГМА (г. Омск).

Величко Галина Николаевна, ЦНИЛ, Научно-образовательный центр лабораторной медицины ОмГМА (г. Омск).

✉ Новиков Дмитрий Георгиевич, тел. 8 (3812) 37-27-25; e-mail: novikov.dm.omsk@gmail.com

IMMUNITY STATE IN THE OFFSPRING OF RATS EXPOSED ANTIGENS *TOXOPLASMA GONDII*

Sokolova T.F., Novikov D.G., Indutny A.V., Turok N.Ye., Velichko G.N.

Omsk State Medical Academy, Omsk, Russian Federation

ABSTRACT

Today the questions about possibility of development disturbances in the immune system of the fetus and the newborn in chronic toxoplasmosis are poorly understood. Aim of research: to detect immunological disturbances in the offspring of rats which have been administered antigens *T. gondii*.

Two series of experiments was performed. In these experiments white female Wistar rats in the III trimester of pregnancy have been administered corpuscular antigen *T. gondii*. The 60 days-old offspring of these rats have been included in study group of 137 animals. CD3+ cells count was performed in peripheral blood and standard suspension of splenocytes rats offspring. Peripheral blood cells count was performed in the blood of the rats offspring. In the second experiment rats offspring have been administered sheep erythrocytes in 5 days, before euthanasia. In spleen of this rats antigen-produced cells was counted. In control group was included 118 animals, which was born from white female Wistar rats have been administered 0,9% NaCl solution. CD3+ cells was detected in Cytomics FC500 flow cytometry analyzer (Beckman Coulter, USA) by use rats origine-specified monoclonal antibodies Anti-Rat CD3-FITC (Beckman Coulter, USA). Hematological parameters was assessed by use hematological analyzer Excell-22 (USA).

We observed, that CD3+ lymphocytes and antigen-produced cells was decreased in test group (degress of decrease CD3+ cells was 17,2%; $p = 0,003$ in spleen vs. control group, degress of decrease antigen-produced cells was 27,3%; $p = 0,03$ vs. control group). Number of leukocytes was increased in in test group (34,5%; $p = 0,009$ vs. control group). Power and strength correlation pleiades between studied blood and spenal markers were higher in in test group vs. control group ($\sum G_i = 16$; $\sum D_i = 4,38$ vs. $\sum G_i = 13$; $\sum D_i = 2,28$). This phenomenon is probably due to the development adaptive reactions disruption in the immune system and development secondary immunodeficiency states in the offspring of rats.

Violations of immunoreactivity, as well as disruption the possibility of operational restructuring of the immune system and choosing the best immune response in the offspring of rats whose perinatal development take place under the effect of antigens *T. gondii*, persists for a long time – within 60 days of post-natal life.

KEY WORDS: *T. gondii* antigens, immune response, perinatal period.

Bulletin of Siberian Medicine, 2014, vol. 13, no. 5, pp. 93–101

References

1. Barycheva L.Yu. *Russian Perinatology and Pediatric journal*, 2004, vol. 29, no. 2, pp. 55–59 (in Russian).
2. Barycheva L.Yu., Orehov K.V. *Immunology*, 2004, no. 6, pp. 358–361 (in Russian).
3. Dolgih T.I. *Infection and immunity*, 2011, no. 1, pp. 43–45 (in Russian).
4. Podzolkova N.M., Skvorcova M.Yu., Mel'nikova N.I., Ostrejkov I.F. *Obstetrics and Gynecology*, 2009, no. 3, pp. 27–32 (in Russian).
5. Savicheva A.M., Shipicyna E.V. *Obstetrics and Gynecology*, 2009, no. 3, pp. 33–38 (in Russian).
6. Samodova O.V., Titova L.V. *Childhood Infections*, 2010, no. 1, pp. 32–34 (in Russian).
7. Sidorova I.S., Aleshkin V.A., Afanas'ev S.S., Matvienko N.A. *Russian Bulletin Perinatology and Pediatrics*, 1999, no. 6, pp. 10–16 (in Russian).
8. Bessieres M.H., Berrebi A., Cassaing S., Fillaux J., Cambus J.P., Berry A., Assouline C., Ayoubi J.M., Magnaval J.F. Diagnosis of congenital toxoplasmosis: prenatal and neonatal evaluation of methods used in Toulouse University Hospital and incidence of congenital toxoplasmosis. *Mem. Inst. Oswaldo Cruz*, 2009, vol. 104, no. 2, pp. 389–392.
9. Fernandes R.C., Vasconcellos V.P., Araujo L.C., Medina-Acosta E. Vertical transmission of HIV and toxoplasma by reactivation in a chronically infected women. *Braz. J. Infect. Dis.*, 2009, vol. 13, no. 1, pp. 70–71.
10. Reis V.V., Tessaro M.M., D'Azevedo P.A. Toxoplasma-IgA and IgG-avidity in single samples from areas with a high infection rate can determine the risk of mother-to-child transmission. *Rev. Inst. Mtd. Trop. Sao Paulo*, 2006, vol. 48, no. 2, pp. 93–98.
11. Gilbert R., Tan H.R., Gliffe S., Guy E., Stanford M. Symptomatic toxoplasma infection due to congenital and postnatally acquired infection. *Arch. Dis. Child.*, 2006, vol. 91,

- no. 6, pp. 495–498.
12. Hedman K., Lappalainen M., Seppala I., Makela O. Recent primary toxoplasma infection indicated by a low avidity of specific IgG. *J. Inf. Dis.*, 1989, vol. 159, no. 4, pp. 197–203.
 13. Goncharov D.B., Mezenceva M.V., Surgucheva I.M., Koobec N.V., Ignatova N.G., Shherbenko V.Je., Narovljanskij A.N. *Medical parasitology*, 2008, no. 1, pp. 16–19 (in Russian).
 14. Williams S.L., Burton E.C. Disseminated toxoplasmosis in a patient with undiagnosed AIDS. *Proc. (Baylor Univ. Med. Cent)*, 2009, vol. 22, no. 1, p. 2.
 15. Bobrova O.V. *International medical journal*, 2009, no. 3, pp. 129–134 (in Russian).
 16. Vasil'ev V.V. *Toxoplasmosis: modern scientific and practical approaches*. Nizhny Novgorod, Sovremennaya Medicina Publ., 2002. 235 p. (in Russian)
 17. Denkers E.Y., Gazzinelli R.T. Regulation and function of T-cell-mediated immunity during *Toxoplasma gondii* infection. *Clin. Microbiol. Rev.*, 1998, vol. 11, no. 4, pp. 569–588.
 18. Djurkovic-Djakovic O. Toksoplazmoza i imunosupresija. *Srp. Arb. Celok. Lek.*, 1998, vol. 126, no. 5–6, pp. 197–203.
 19. Prigione I., Facchetti P., Ghiotto F., Tasso P., Pistoia V. *Toxoplasma gondii*-specific CD4⁺ T cell clones from healthy, latently infected humans display a Th0 profile of cytokine secretion. *Eur. J. Immunol.*, 1995, vol. 25, no. 5, pp. 1298–1305.
 20. Suzuki L.A., Rocha R.J., Rossi C.L. Evaluation of serological markers for the immunodiagnosis of acute acquired toxoplasmosis. *J. Med. Microbiol.*, vol. 50, no. 1, pp. 62–70.
 21. Poletaev A.B. *Immunophysiology and immunopathology*. Moscow, Medicinskoe informacionnoe agentstvo Publ., 2008. 208 p.
 22. Titov L.P., Kiril'chik E.Ju., Kanashkova T.A. *Medical news*, 2009, no. 5, pp. 7–16 (in Russian).
 23. Harchenko E.P. *Immunology*, 2009, no. 4, pp. 249–255 (in Russian).
 24. *Lymphocytes: Methods*. Ed. J. Clauss. London, 1990. 393 p.
 25. Terent'ev P.V. *Workshop on biometrics*. Leningrad, LGU Publ., 1977. 152 p. (in Russian).
 26. Kozlov A.G., Borisov S.V., Smirnova S.V., Savchenko A.A. *Practical aspects of diagnosis and treatment of immune disorders*. Novosibirsk, Nauka Publ., 2009, 274 p. (in Russian).
 27. Mihajlenko A.A., Fedotova T.A. *Immunology*, 2000, no. 6, pp. 59–61 (in Russian).
 28. Kryzhanovsky G.N. *Pathological Physiology and Experimental Therapy*, 2002, no. 3, pp. 2–18 (in Russian).
 29. Kryzhanovsky G.N. *Pathological Physiology and Experimental Therapy*, 1977, no. 6, pp. 30–40 (in Russian).

Sokolova Tatiana F., Omsk State Medical Academy, Omsk, Russian Federation.

Novikov Dmitry G. (✉), Omsk State Medical Academy, Omsk, Russian Federation.

Indutny Anton V., Omsk State Medical Academy, Omsk, Russian Federation.

Turok Nadezhda Ye., Omsk State Medical Academy, Omsk, Russian Federation.

Velichko Galina N., Omsk State Medical Academy, Omsk, Russian Federation.

✉ Novikov Dmitry Georgievich, Ph. +7 (3812) 37-27-25; e-mail: novikov.dm.omsk@gmail.com